

Cilindri di compatte dimensioni d'ingombro con Ø 16÷63 mm conformi alle raccomandazioni UNITOP (serie RP/RO) e con interassi ISO (serie RM/RN), disponibili anche in versione non rotante e con pistone allungato. Questo prodotto, **il primo realizzato con l'ammortizzo pneumatico regolabile, senza variazioni dimensionali rispetto ad un equivalente non ammortizzato**, permette una velocità di lavoro sensibilmente più elevata ed una riduzione dell'inquinamento acustico.

CARATTERISTICHE TECNICHE

Pressione di esercizio: 1,5 ÷ 10 bar
 Temperatura ambiente: - 20 ÷ +80°C
 Fluido: aria compressa, lubrificata o non
 Camicia in profilato estruso in lega d'alluminio
 con stelo in acciaio cromato o inox
 Magnetico di serie.

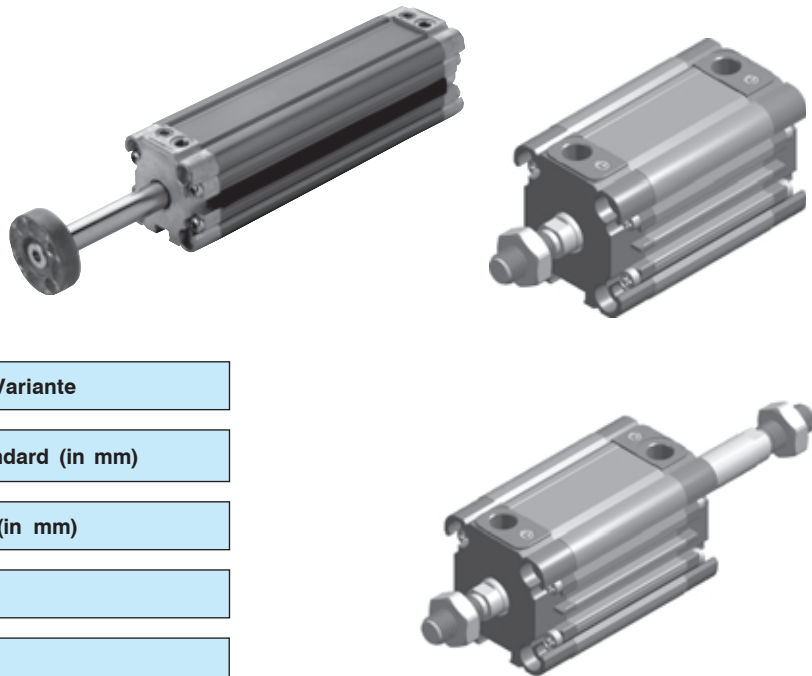
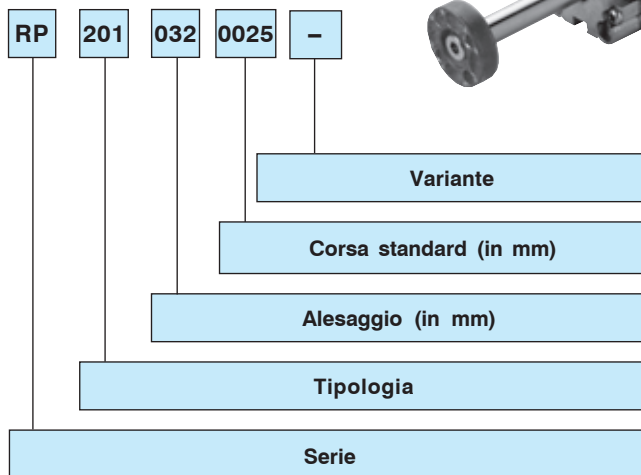
La versione ottagonale con stelo femmina ha la flangia montata di serie.

Velocità max: fino a 1 m/s

Esecuzioni a richiesta

- Stelo forato solo per versioni con stelo passante.
- Sensore magnetico Serie DF-... (Sez. Accessori pag. 2).
- Bandella coprifilo sensore magnetico cod. DHF-002100.

Chiave di codifica



SERIE

Camicia tonda

Serie RP - compatti UNITOP RU - P/7 Ø 16÷63 mm

Serie RM - compatti ISO 21287 Ø 16÷63 mm

Camicia ottagonale

Serie RO - compatti UNITOP RU - P/7 Ø 16÷63 mm

Serie RN - compatti ISO 21287 Ø 16÷63 mm

TIPOLOGIA

1.. con stelo femmina in acciaio inox Serie RP - RO

2.. con stelo femmina in acciaio cromato Serie RP - RO

.00 D.E.

.01 D.E. stelo passante

.10 D.E. stelo con dispositivo antirotazione (solo Serie RP)

.11 D.E. stelo pass. antirotazione (solo Serie RP)

.20 D.E. pistone allungato (Ø 32÷63 mm)

.60 S.E. stelo retratto (solo Serie RP)

.70 S.E. stelo esteso (solo Serie RP)

3.. con stelo maschio in acciaio inox Serie RM - RN

4.. con stelo maschio in acciaio cromato Serie RM - RN

.00 D.E.

.01 D.E. stelo passante

.20 D.E. pistone allungato (Ø 32÷63 mm)

.60 S.E. stelo retratto (solo Serie RM)

.70 S.E. stelo esteso (solo Serie RM)

ALESAGGIO

016 - 020 - 025 - 032 - 040 - 050 - 063 mm

CORSA

Semplice effetto

0005-0010 mm (Ø 16 ÷ 25 mm)

0015-0020-0025 mm (Ø 32 ÷ 63 mm)

Doppio effetto

0005-0010-0015-0020-0025-0030-0040-0050-0060-0080 mm

Corsa max. standard

Ø 16 0040 mm

Ø 20 - 25 0050 mm

Ø 32 - 63 0080 mm

Corsa max. con stelo guidato (a richiesta)

Ø 16 0100 mm

Ø 20 - 25 0200 mm

Ø 32 - 40 0400 mm

Ø 50 - 63 0500 mm

VARIANTE

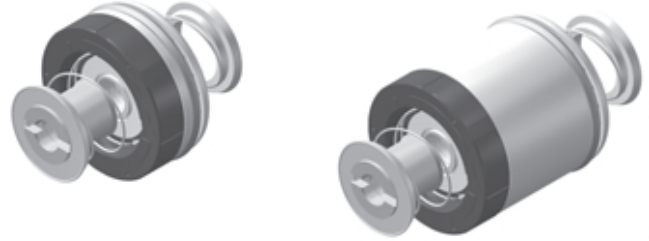
C = con flangia per Serie RP versioni 200/201/260/270 e 100/101/160/170

H = stelo forato solo per versioni con stelo passante senza flangia

Alcuni dettagli costruttivi

- Camicia in profilato estruso in lega di alluminio, anodizzazione esterna interna spessore 15 μ , profilo pulito, per sensori a scomparsa.
- Testate pressofuse in zama (\varnothing 16 ÷ 25 mm); in lega di alluminio (\varnothing 32 ÷ 63 mm).
- Viti autofilettanti in acciaio zincato.
- Stelo in acciaio cromato.
- Stelo in acciaio inox.
- Pistone in alluminio.
- Pattino in resina acetlica.
- Guarnizioni di tenuta pistone in gomma nitrilica.
- Guarnizioni di tenuta stelo in poliuretano.

- Pistone in alluminio D.E.
- Pistone allungato D.E. per supportare un maggior carico radiale (\varnothing 32 ÷ 63 mm)



Tolleranza nominale sulla corsa

Cil. \varnothing	Tolleranza mm
16 ÷ 25	+ 1,5/0
32 ÷ 50	+ 2/0
63	+ 2,5/0

- Deceleratori pneumatici regolabili, consentono un'efficace decelerazione del pistone e riducono l'inquinamento acustico.
- Lunghezza ammortizzo 8 mm (\varnothing 16 ÷ 25 mm); 10 mm (\varnothing 32 ÷ 63 mm).

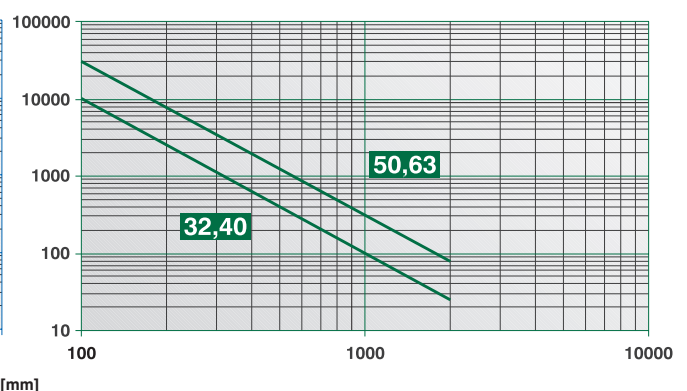
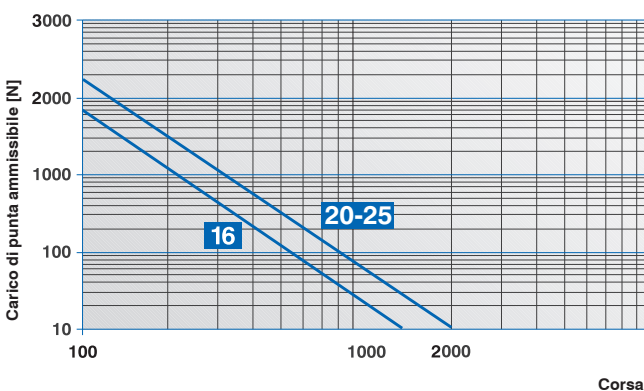
Forze teoriche [N] sviluppate alla pressione d'esercizio [bar]

Cil. \varnothing	Superficie utile [mm ²]	Pressione d'esercizio [bar]					
		2	4	6	8	10	
16	Spinta	201	40	80	121	161	201
	trazione	151	30	60	91	121	151
20	Spinta	314	63	126	188	251	314
	trazione	236	47	94	142	189	236
25	Spinta	491	98	196	295	393	491
	trazione	412	82	165	247	330	412
32	Spinta	804	161	322	482	643	804
	trazione	691	138	276	414	553	691
40	Spinta	1256	251	502	754	1005	1256
	trazione	1143	228	457	685	914	1143
50	Spinta	1962	393	785	1178	1570	1963
	trazione	1762	352	704	1057	1409	1762
63	Spinta	3116	623	1246	1869	2493	3116
	trazione	2916	583	1166	1749	2332	2916

Massimo momento torcente applicabile [Nm] per stelo non rotante Serie RO/RN

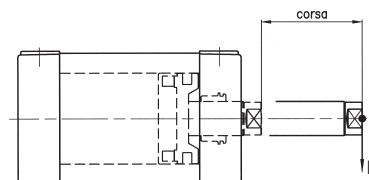
Cil. \varnothing	Momento [Nm]
16	0,5
20	0,8
25	1
32	2
40	3
50	5
63	8

Nel caso dei cilindri pneumatici a stelo passante, la forza teorica da considerare, in ambedue i sensi, è sempre uguale al valore "in trazione" riportato in tabella. Agli effetti pratici dovranno essere ridotte tenendo conto del peso e degli attriti di scorrimento dell'equipaggio mobile (~ -10%).

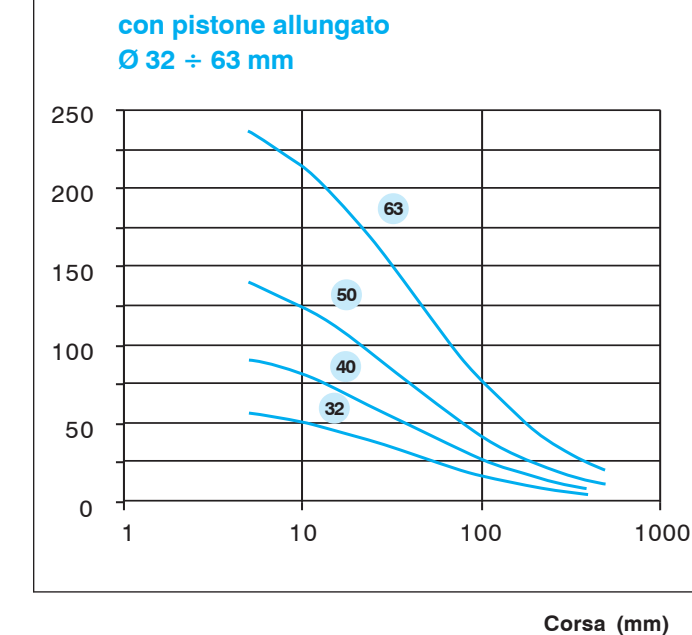
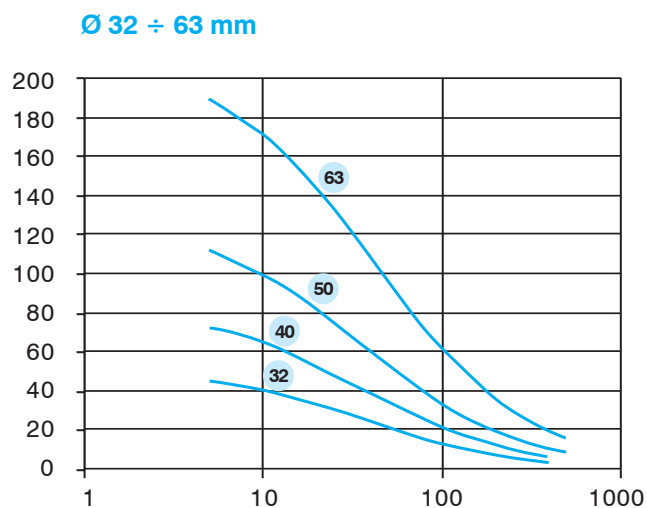
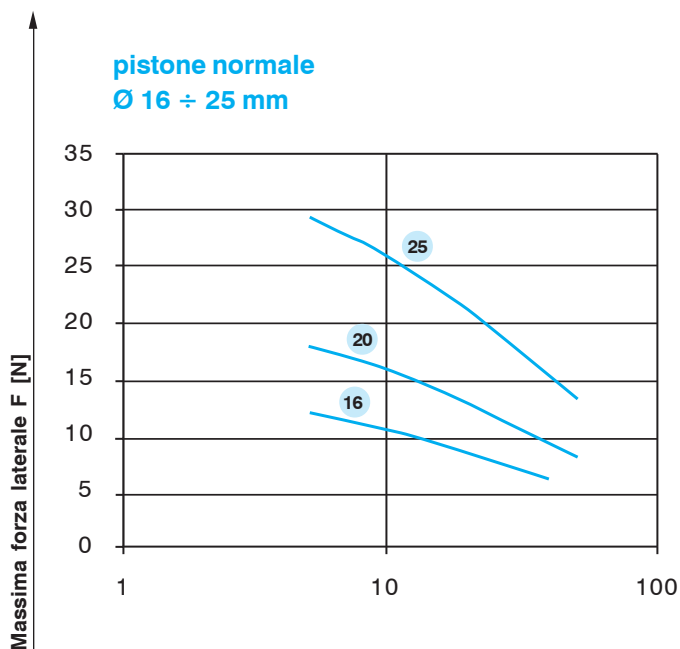


Forze teoriche di trazione della molla per cilindri tipologie a semplice effetto

Cil. Ø	Forza max. (N)	Forza min. (N)	Corsa max. (mm)	Decremento per ogni mm di corsa (N/mm)
16	14	11,8	10	0,22
20	23,5	20	10	0,35
25	23,5	20	10	0,35
32	40	24	25	0,64
40	50	35	25	0,6
50	90	49	25	1,64
63	90	49	25	1,64



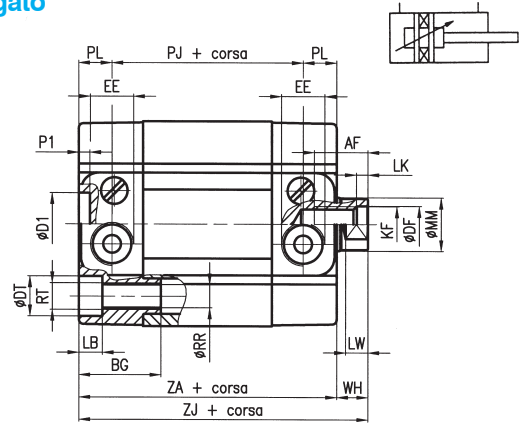
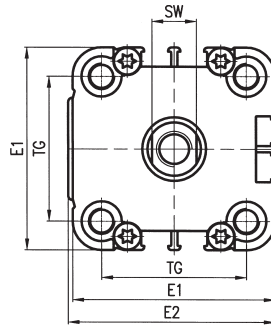
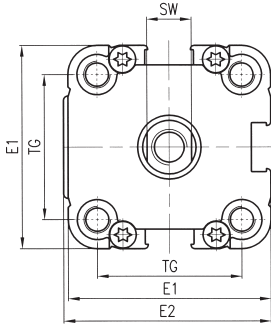
Diagrammi carico trasversale sullo stelo



Cilindro doppio effetto Serie RP 200... / RP 220...* pistone allungato

Ø 16 ÷ 25 mm

Ø 32 ÷ 63 mm



Massa RP 200...

Cil. Ø	Corsa "0" (g)	Incremento per mm corsa (g)	Equipaggio mobile corsa "0" (g)	Incremento per mm (g)
16	103	1,05	15,5	0,39
20	135	1,45	24,5	0,62
25	203	1,65	34,5	0,62

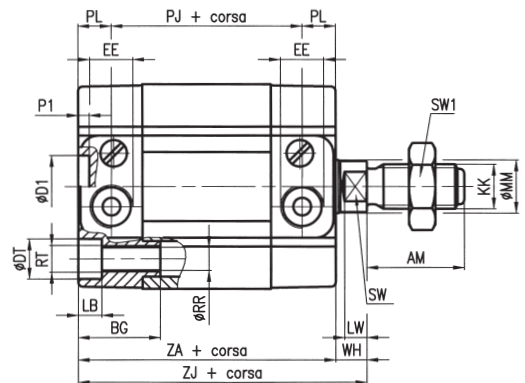
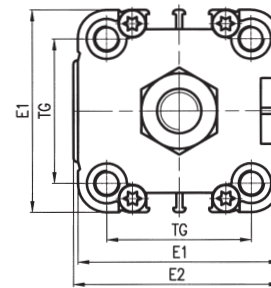
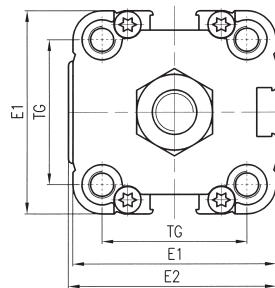
Massa RP 200.../RP 220...

Cil. Ø	Corsa "0" (g)	Incremento per mm corsa (g)	Equipaggio mobile corsa "0" (g)	Incremento per mm (g)
32	205/291,5	2,65	60/115,5	0,9
40	305/426	3,3	75/148	0,9
50	450/676,5	4,7	125/274	1,6
63	735/1063,5	5,65	200/427	1,6

Cilindro doppio effetto stelo maschio Serie RM 400... / RM 420...* pistone allungato

Ø 16 ÷ 25 mm

Ø 32 ÷ 63 mm



Massa RM 400...

Cil. Ø	Corsa "0" (g)	Incremento per mm corsa (g)	Equipaggio mobile corsa "0" (g)	Incremento per mm (g)
16	115	1,05	27,5	0,39
20	157	1,45	46,5	0,62
25	225	1,65	56,5	0,62

Massa RM 400.../RM 420...

Cil. Ø	Corsa "0" (g)	Incremento per mm corsa (g)	Equipaggio mobile corsa "0" (g)	Incremento per mm (g)
32	240/326,5	2,65	95/146,5	0,9
40	340/461	3,3	110/183	0,9
50	505/731,5	4,7	180/329	1,6
63	790/1198,5	5,65	255/482	1,6

▲ Solo per Serie RM: varianti quota per testate con interassi ISO: Ø 40 - 38 mm / Ø 50 - 46,5 mm / Ø 63 - 56,5 mm.

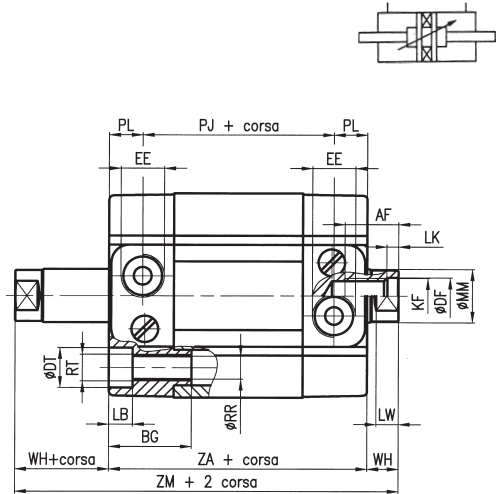
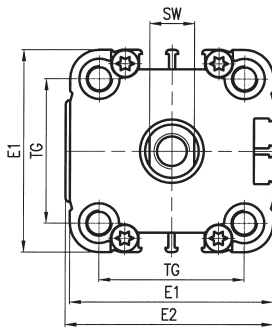
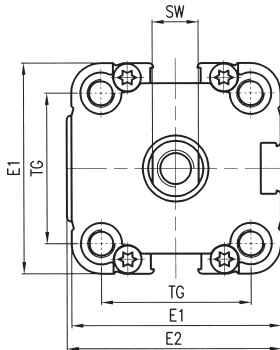
Cil. Ø	AF	AM	BG	ØD1 H11	Ø DF	Ø DT	E1	E2	EE	KF	KK	LB	LK	LW	Ø MM	P1	PJ	PL	Ø RR	RT	SW	SW1	TG	WH	ZA	ZJ
16	8	12	16	2	4,1	5,8	28	30	M5	M4	M6X1	3,2	1	4,5	8	2	21	8	3,2	M4	7	10	18	5	37	42
20	10	16	16	2	6,1	7,3	32	34	M5	M6	M8x1,25	4,2	1	4,5	10	2	21	8	4,2	M5	8	13	22	6	37	43
25	10	16	16	2	6,1	8	37	39	M5	M6	M8x1,25	4,5	1	4,5	10	2	23	8	4,2	M5	8	13	26	6	39	45
32	12	19	18	14	8,2	9	46	47	G1/8	M8	M10x1,25	5,3	2	5	12	2,5	29	7,5	5,2	M6	10	17	32,5	7	44	51
40	12	19	18	14	8,2	9	56	57	G1/8	M8	M10x1,25	5,3	2	5	12	2,5	30	7,5	5,2	M6	10	17	42	7	45	52
50	16	22	24	18	10,2	11	66	67	G1/8	M10	M12x1,25	6,5	2	6	16	2,5	30	7,5	6,5	M8	13	19	50	8	45	53
63	16	22	24	18	10,2	11	79	80	G1/8	M10	M12x1,25	6,5	2	6	16	2,5	34	7,5	6,5	M8	13	19	62	8	49	57

* Per le tipologie di cilindri con il pistone allungato, le quote PJ, ZA e ZJ subiranno un incremento di 20 mm (Ø 32-40 mm), di 25 mm (Ø 50-63 mm).

Cilindro doppio effetto Serie RP 201...

Ø 16 ÷ 25 mm

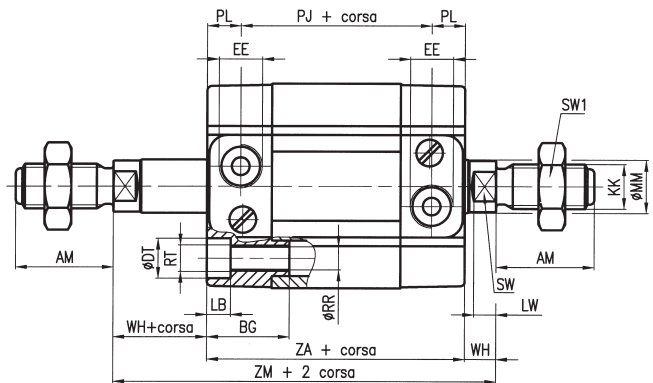
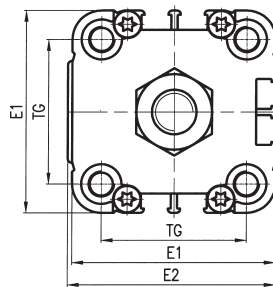
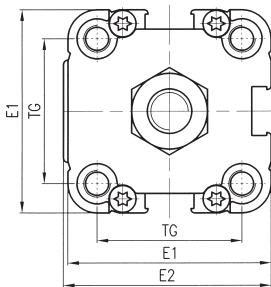
Ø 32 ÷ 63 mm



Cilindro doppio effetto stelo maschio passante Serie RM 401...

Ø 16 ÷ 25 mm

Ø 32 ÷ 63 mm



Serie RP 201...

Per versione con stelo passante forato, variante H in chiave di codifica:

Cil. Ø	Foro mm
16	3,2
20-25	3,8
32-40	4,5
50-63	6

Massa RP 201...

Cil. Ø	Cilindro corsa "0" (g)	Incremento ogni mm di corsa (g)	Equipaggio mobile corsa "0" (g)	Incremento ogni mm di corsa (g)
16	105	1,45	17,5	0,78
20	138	2,07	24,8	1,24
25	206	2,27	34,8	1,24
32	230	3,55	85	1,8
40	325	4,2	100	1,8
50	490	6,3	165	3,2
63	775	7,25	245	3,2

Massa RM 401...

Cil. Ø	Cilindro corsa "0" (g)	Incremento ogni mm di corsa (g)	Equipaggio mobile corsa "0" (g)	Incremento ogni mm di corsa (g)
16	129	1,45	41,5	0,78
20	182	2,07	68,8	1,24
25	250	2,27	78,8	1,24
32	290	3,55	125	1,8
40	390	4,2	140	1,8
50	570	6,3	225	3,2
63	855	7,25	300	3,2

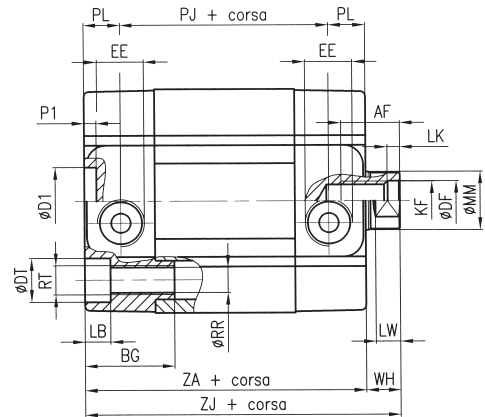
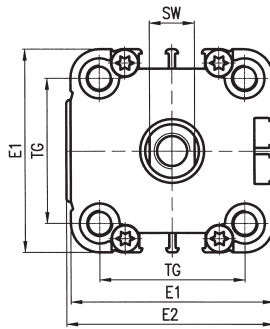
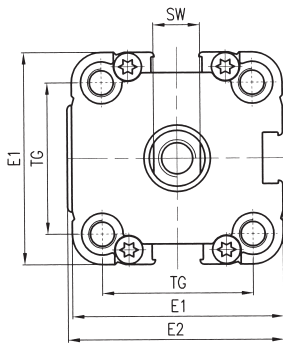
▲ Solo per Serie RM: varianti quota per testate con interassi ISO: Ø 40 - 38 mm / Ø 50 - 46,5 mm / Ø 63 - 56,5 mm.

Cil. Ø	AF	AM	BG	Ø DF	Ø DT	E1	E2	EE	KF	KK	LB	LK	LW	Ø MM	PJ	PL	Ø RR	RT	SW	SW1	TG	WH	ZA	ZM
16	8	12	16	4,1	5,8	28	30	M5	M4	M6X1	3,2	1	4,5	8	21	8	3,2	M4	7	10	18	5	37	47
20	10	16	16	4,1	7,3	32	34	M5	M6	M8X1,25	4,2	1	4,5	10	21	8	4,2	M5	8	13	22	6	37	49
25	10	16	16	4,1	8	37	39	M5	M6	M8X1,25	4,5	1	4,5	10	23	8	4,2	M5	8	13	26	6	39	51
32	12	19	18	8,2	9	46	47	G1/8	M8	M10x1,25	5,3	2	5	12	29	7,5	5,2	M6	10	17	32,5	7	44	58
40	12	19	18	8,2	9	56	57	G1/8	M8	M10x1,25	5,3	2	5	12	30	7,5	5,2	M6	10	17	42	7	45	59
50	16	22	24	10,2	11	66	67	G1/8	M10	M12x1,25	6,5	2	6	16	30	7,5	6,6	M8	13	19	50	8	45	61
63	16	22	24	10,2	11	79	80	G1/8	M10	M12x1,25	6,5	2	6	16	35	7,5	6,6	M8	13	19	62	8	50	66

Cilindro semplice effetto stelo retratto Serie RP 260...

Ø 16 ÷ 25 mm

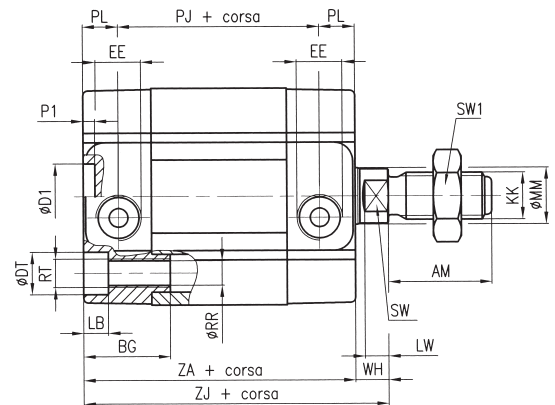
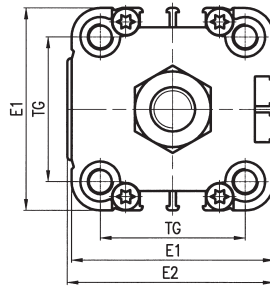
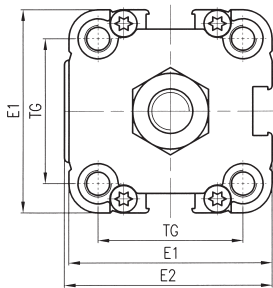
Ø 32 ÷ 63 mm



Cilindro semplice effetto stelo maschio retratto Serie RM 460...

Ø 16 ÷ 25 mm

Ø 32 ÷ 63 mm



Massa RP 260...

Cil. Ø	Cilindro corsa "0" (g)	Incremento ogni mm di corsa (g)	Equipaggio mobile corsa "0" (g)	Incremento ogni mm di corsa (g)
16	103	1,05	15,5	0,39
20	135	1,45	24,5	0,62
25	203	1,65	34,5	0,62
32	215	2,65	63	0,9
40	315	3,3	81	0,9
50	468	4,7	137	1,6
63	753	5,65	212	1,6

Massa RM 460...

Cil. Ø	Cilindro corsa "0" (g)	Incremento ogni mm di corsa (g)	Equipaggio mobile corsa "0" (g)	Incremento ogni mm di corsa (g)
16	115	1,05	27,5	0,39
20	157	1,45	46,5	0,62
25	225	1,65	56,5	0,62
32	250	2,65	98	0,9
40	350	3,3	116	0,9
50	523	4,7	192	1,6
63	808	5,65	267	1,6

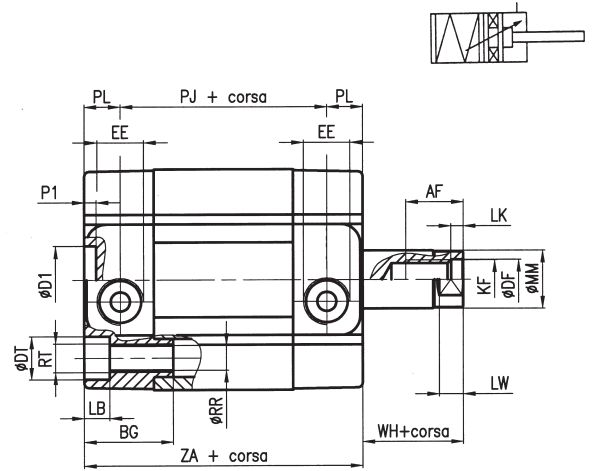
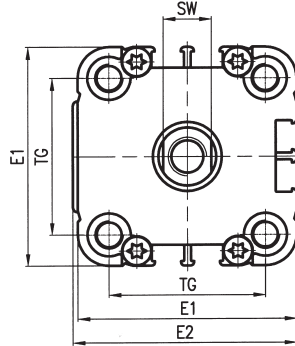
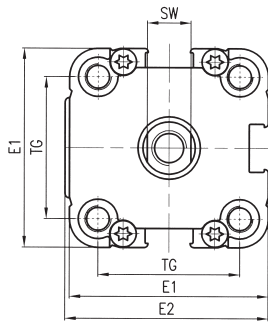
▲ Solo per Serie RM: varianti quota per testate con interassi ISO: Ø 40 - 38 mm / Ø 50 - 46,5 mm / Ø 63 - 56,5 mm.

Cil. Ø	AF	AM	BG	Ø D1 D11	Ø DF	Ø DT	E1	E2	EE	KF	KK	LB	LK	LW	Ø MM	P1	PJ	PL	Ø RR	RT	SW	SW1	TG	WH	ZA	ZJ
16	8	12	16	2	4,1	5,8	28	30	M5	M4	M6X1	3,2	1	4,5	8	2	21	8	3,2	M4	7	10	18	5	37	42
20	10	16	16	2	6,1	7,3	32	34	M5	M6	M8X1,25	4,2	1	4,5	10	2	21	8	4,2	M5	8	13	22	6	37	43
25	10	16	16	2	6,1	8	37	39	M5	M6	M8X1,25	4,5	1	4,5	10	2	23	8	4,2	M5	8	13	26	6	39	45
32	12	19	18	14	8,2	9	46	47	G1/8	M8	M10x1,25	5,3	2	5	12	2,5	29	7,5	5,2	M6	10	17	32,5	7	44	51
40	12	19	18	14	8,2	9	56	57	G1/8	M8	M10x1,25	5,3	2	5	12	2,5	30	7,5	5,2	M6	10	17	42	7	45	52
50	16	22	24	18	10,2	11	66	67	G1/8	M10	M12x1,25	6,5	2	6	16	2,5	30	7,5	6,5	M8	13	19	50	8	45	53
63	16	22	24	18	10,2	11	79	80	G1/8	M10	M12x1,25	6,5	2	6	16	2,5	35	7,5	6,5	M8	13	19	62	8	50	58

Cilindro semplice effetto stelo esteso Serie RP 270...

Ø 16 ÷ 25 mm

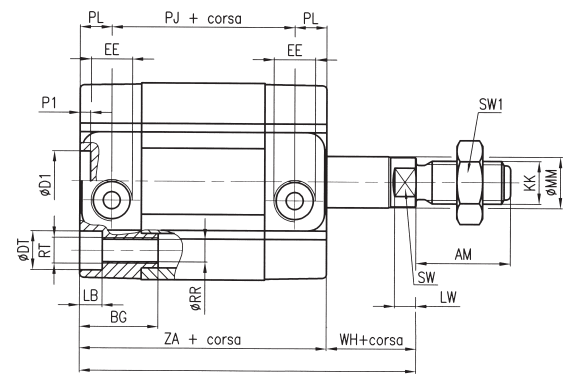
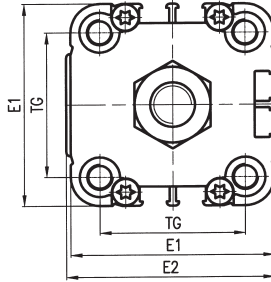
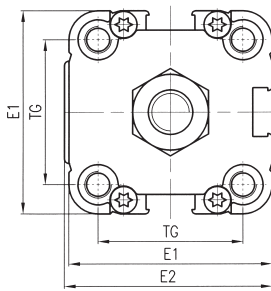
Ø 32 ÷ 63 mm



Cilindro semplice effetto stelo maschio esteso Serie RM 470...

Ø 16 ÷ 25 mm

Ø 32 ÷ 63 mm



Massa RP 270...

Cil. Ø	Cilindro corsa "0" (g)	Incremento ogni mm di corsa (g)	Equipaggio mobile corsa "0" (g)	Incremento ogni mm di corsa (g)
16	103	1,05	15,5	0,39
20	135	1,45	24,5	0,62
25	203	1,65	34,5	0,62
32	203	2,65	63	0,9
40	302	3,3	81	0,9
50	445	4,7	137	1,6
63	730	5,65	212	1,6

Massa RM 470...

Cil. Ø	Cilindro corsa "0" (g)	Incremento ogni mm di corsa (g)	Equipaggio mobile corsa "0" (g)	Incremento ogni mm di corsa (g)
16	115	1,05	27,5	0,39
20	157	1,45	46,5	0,62
25	225	1,65	56,5	0,62
32	238	2,65	98	0,9
40	337	3,3	116	0,9
50	500	4,7	192	1,6
63	785	5,65	267	1,6

▲ Solo per Serie RM: varianti quota per testate con interassi ISO: Ø 40 - 38 mm / Ø 50 - 46,5 mm / Ø 63 - 56,5 mm.

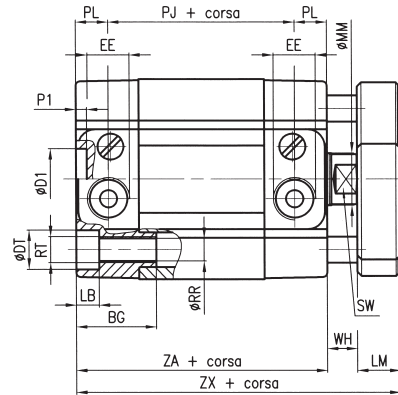
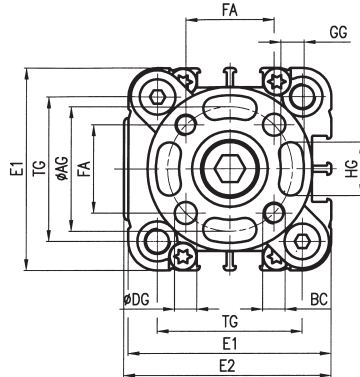
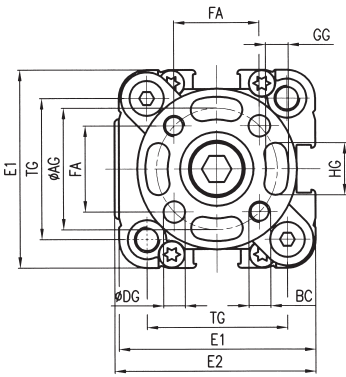
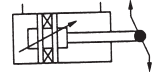
Cil. Ø	AF	AM	BG	Ø D1	Ø DF	Ø DT	E1	E2	EE	KF	KK	LB	LK	LW	Ø MM	P1	PJ	PL	Ø RR	RT	SW	SW1	TG	WH	ZA
16	8	12	16	2	4,1	5,8	28	30	M5	M4	M6X1	3,2	1	4,5	8	2	21	8	3,2	M4	7	10	18	5	37
20	10	16	16	2	6,1	7,3	32	34	M5	M6	M8X1,25	4,2	1	4,5	10	2	21	8	4,2	M5	8	13	22	6	37
25	10	16	16	2	6,1	8	37	39	M5	M6	M8X1,25	4,5	1	4,5	10	2	23	8	4,2	M5	8	13	26	6	39
32	12	19	18	14	8,2	9	46	47	G1/8	M8	M10x1,25	5,3	2	5	12	2,5	29	7,5	5,2	M6	10	17	32,5	7	44
40	12	19	18	14	8,2	9	56	57	G1/8	M8	M10x1,25	5,3	2	5	12	2,5	30	7,5	5,2	M6	10	17	42	7	45
50	16	22	24	18	10,2	11	66	67	G1/8	M10	M12x1,25	6,5	2	6	16	2,5	30	7,5	6,5	M8	13	19	50	8	45
63	16	22	24	18	10,2	11	79	80	G1/8	M10	M12x1,25	6,5	2	6	16	2,5	35	7,5	6,5	M8	13	19	62	8	50



Cilindro doppio effetto con dispositivo antirotazione Serie RP 210...

Ø 16 ÷ 25 mm

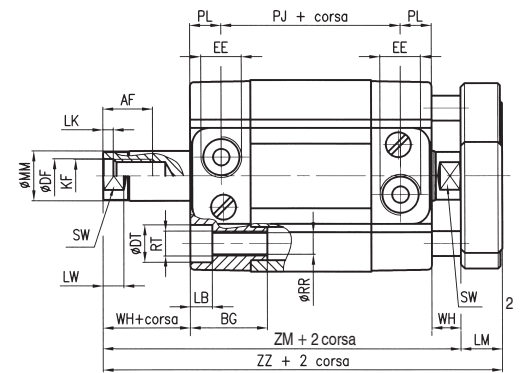
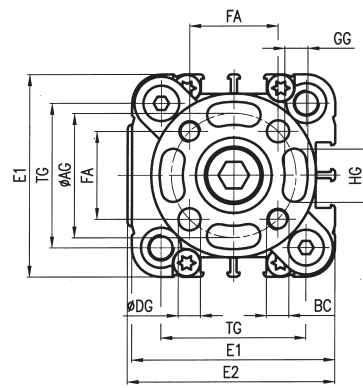
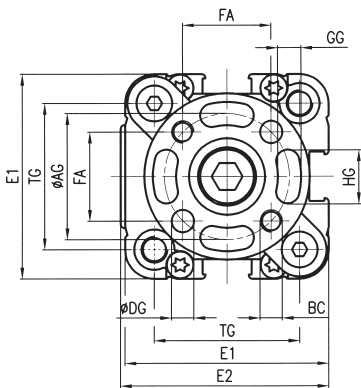
Ø 32 ÷ 63 mm



Cilindro doppio effetto stelo passante con dispositivo antirotazione Serie RP 211...

Ø 16 ÷ 25 mm

Ø 32 ÷ 63 mm



Massa RP 210...

Cil. Ø	Cilindro corsa "0" (g)	Incremento ogni mm di corsa (g)	Equipaggio mobile corsa "0" (g)	Incremento ogni mm di corsa (g)
16	122	1,25	34,5	0,59
20	165	1,75	54,5	0,93
25	240	1,95	71,5	0,93
32	245	3,09	100	1,34
40	372	4,1	142	1,7
50	545	5,5	220	2,4
63	875	6,89	340	2,84

Massa RP 211...

Cil. Ø	Cilindro corsa "0" (g)	Incremento ogni mm di corsa (g)	Equipaggio mobile corsa "0" (g)	Incremento ogni mm di corsa (g)
16	124	1,64	36,7	0,98
20	168	2,37	57,5	1,55
25	243	2,57	74,5	1,55
32	270	3,99	125	2,24
40	392	5	167	2,6
50	585	7,1	260	4
63	915	8,49	385	4,44

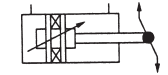
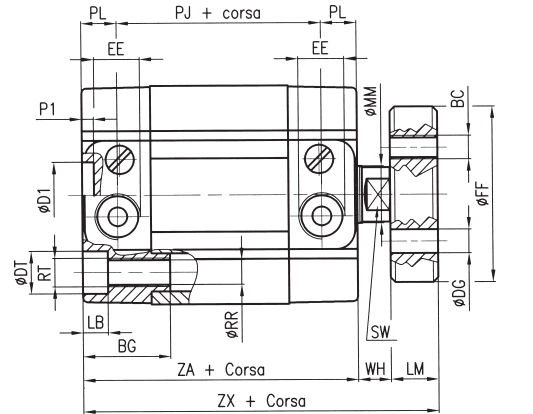
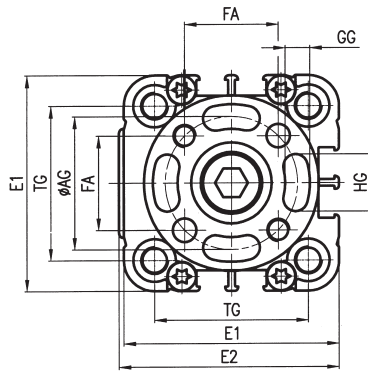
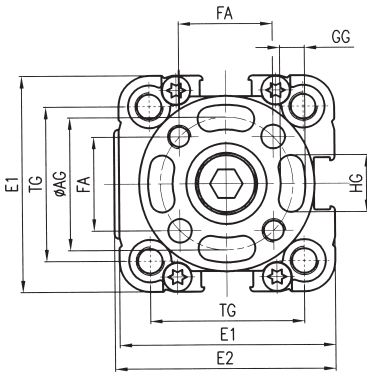
Cil. Ø	AF	AG	BC	BG	Ø D1 D11	Ø DF	Ø DG	Ø DT	E1	E2	EE	FA	GG	HG	KF	LB	LM	LK	LW	Ø MM	P1	PJ	PL	RR	RT	SW	SW2	TG	WH	ZA	ZM	ZX	ZZ
16	8	14	M3	16	2	4,1	3	5,8	28	30	M5	9,9	3	5	M4	3,2	6	1	4,5	8	2	21	8	3,2	M4	7	-	18	5	37	47	48	53
20	10	17	M4	16	2	6,1	4	7,3	32	34	M5	12	4	7	M6	4,2	8	1	4,5	10	2	21	8	4,2	M5	8	-	22	6	37	49	51	57
25	10	22	M5	16	2	6,1	5	8	37	39	M5	15,6	5	9	M6	4,5	8	1	4,5	10	2	23	8	4,2	M5	8	-	26	6	39	51	53	59
32	12	28	M5	18	14	8,2	5	9	46	47	G1/8	19,8	5,2	11	M8	5,3	10	2	5	12	2,5	29	7,5	5,2	M6	10	17	32,5	7	44	58	61	68
40	12	33	M5	18	14	8,2	5	9	56	57	G1/8	23,3	5,2	15	M8	5,3	10	2	5	12	2,5	30	7,5	5,2	M6	10	19	42	7	45	59	62	69
50	16	42	M6	24	18	10,2	6	11	66	67	G1/8	29,7	6,2	19	M10	6,5	12	2	6	16	2,5	30	7,5	6,6	M8	13	24	50	8	45	61	65	73
63	16	50	M6	24	18	10,2	6	11	79	80	G1/8	35,4	6,2	25	M10	6,5	12	2	6	16	2,5	35	7,5	6,6	M8	13	24	62	8	50	66	70	78



Cilindro doppio effetto con stelo non rotante Serie RO 200.../RO 220...* pistone allungato

Ø 16 ÷ 25 mm

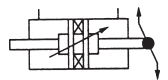
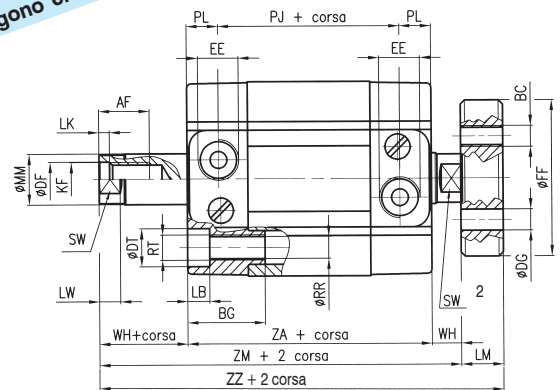
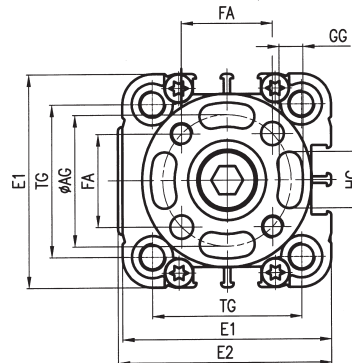
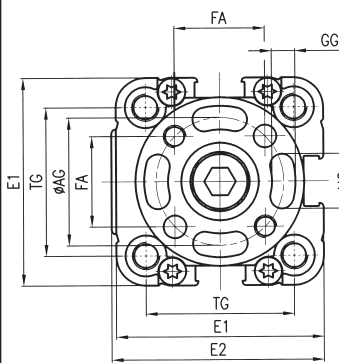
Ø 32 ÷ 63 mm



Cilindro doppio effetto con stelo passante non rotante Serie RO 201...

Ø 16 ÷ 25 mm

Ø 32 ÷ 63 mm



Qualora si renda necessario la rimozione della flangia dallo stelo, contrastare la forza di svitamento avvalendosi esclusivamente dell'esagono chiave SW2.

Massa RO 200.../RO 220...

Cil. Ø	Cilindro corsa "0" (g)	Incremento ogni mm di corsa (g)	Equipaggio mobile corsa "0" (g)	Incremento ogni mm di corsa (g)
16	110	1,05	22,5	0,39
20	150	1,45	38,5	0,62
25	225	1,65	54,5	0,62
32	229/316,5	2,65	84/136,5	0,9
40	344/466	3,3	113,5/188	0,9
50	517/746,5	4,7	192/344	1,6
63	829/1161,5	5,65	294/525	1,6

Massa RO 201...

Cil. Ø	Cilindro corsa "0" (g)	Incremento ogni mm di corsa (g)	Equipaggio mobile corsa "0" (g)	Incremento ogni mm di corsa (g)
16	112	1,45	24,5	0,78
20	153	2,07	39	1,24
25	228	2,27	55	1,24
32	254	3,55	109	1,8
40	364	4,2	138,5	1,8
50	557	6,3	232	3,2
63	869	7,25	339	3,2

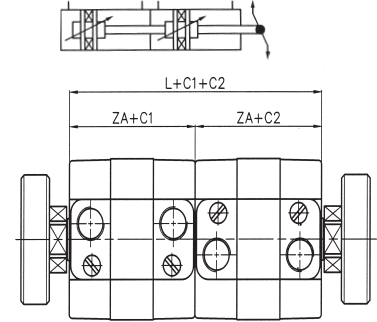
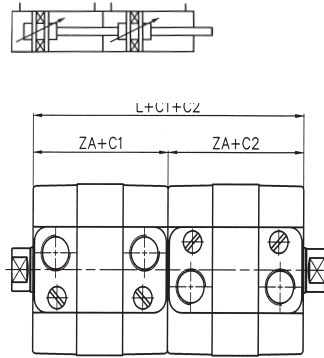
▲ Solo per Serie RN: varianti quota per testate con interassi ISO: Ø 40 - 38 mm / Ø 50 - 46,5 mm / Ø 63 - 56,5 mm.

Cil. Ø	AF	AG	BC	BG	Ø D11	Ø DF	Ø DG	Ø DT	E1	E2	EE	FA	Ø FF	GG	HG	KF	LB	LM	LK	LW	Ø MM	P1	PJ	PL	RR	RT	SW	SW2	TG	WH	ZA	ZM	ZX	ZZ
16	8	14	M3	16	2	4,1	3	5,8	28	30	M5	9,9	19	3	5	M4	3,2	6	1	4,5	8	2	21	8	3,2	M4	7	-	18	5	37	47	48	53
20	10	17	M4	16	2	6,1	4	7,3	32	34	M5	12	24	4	7	M6	4,2	8	1	4,5	10	2	21	8	4,2	M5	8	-	22	6	37	49	51	57
25	10	22	M5	16	2	6,1	5	8	37	39	M5	15,6	30	5	9	M6	4,5	8	1	4,5	10	2	23	8	4,2	M5	8	-	26	6	39	51	53	59
32	12	28	M5	18	14	8,2	5	9	46	47	G1/8	19,8	37	5,2	11	M8	5,3	10	2	5	12	2,5	29	7,5	5,2	M6	10	17	32,5	7	44	58	61	61
40	12	33	M5	18	14	8,2	5	9	56	57	G1/8	23,3	42	5,2	15	M8	5,3	10	2	5	12	2,5	30	7,5	5,2	M6	10	19	42	7	45	59	62	62
50	16	42	M6	24	18	10,2	6	11	66	67	G1/8	29,7	52	6,2	19	M10	6,5	12	2	6	16	2,5	30	7,5	6,6	M8	13	24	50	8	45	61	65	65
63	16	50	M6	24	18	10,2	6	11	79	80	G1/8	35,4	64	6,2	25	M10	6,5	12	2	6	16	2,5	35	7,5	6,6	M8	13	24	62	8	50	68	70	70

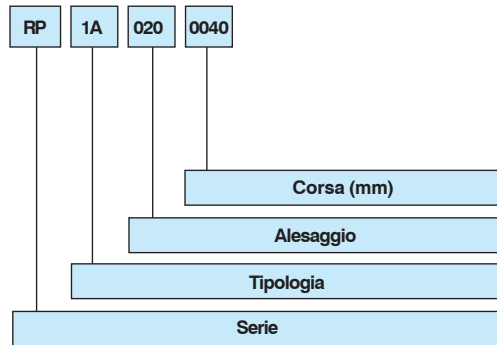
* Per le tipologie di cilindri con pistone allungato, le quote PJ, ZA e ZX subiranno un incremento di 20 mm (Ø 32 - 40 mm), di 25 mm (Ø 50 - 63 mm).

**Cilindro tandem
(doppia forza in spinta
ed in trazione)**

Cil. Ø*	ZA	L
16	37	74
20	37	74
25	39	78
32	44	88
40	45	90
50	45	90
63	50	100



Chiave di codifica



SERIE

RP Cilindro UNITOP tondo
RO Cilindro UNITOP ottagonale

TIPOLOGIA

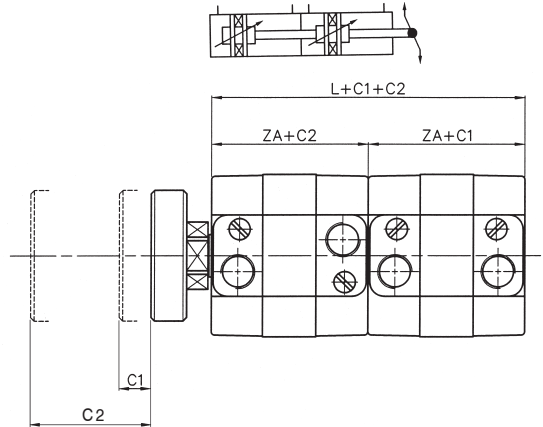
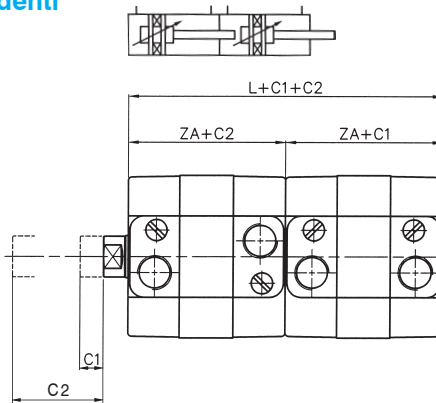
1A Cilindro tandem stelo femmina in acciaio inox
2A Cilindro tandem stelo femmina in acciaio cromato

ALESAGGIO

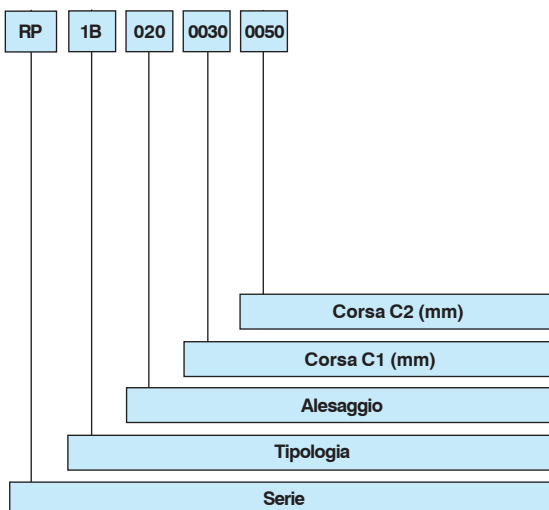
016-020-025-032-040-050-063 mm

**Cilindro a steli indipendenti
(a più posizioni)**

Cil. Ø*	ZA	L
16	37	74
20	37	74
25	39	78
32	44	88
40	45	90
50	45	90
63	50	100



Chiave di codifica



SERIE

RP Cilindro UNITOP tondo
RO Cilindro UNITOP ottagonale

TIPOLOGIA

1B Cilindro a steli indipendenti stelo femmina in acciaio inox
2B Cilindro a steli indipendenti stelo femmina in acciaio cromato

ALESAGGIO

016-020-025-032-040-050-063 mm

CORSA C1

Corsa cilindro di coda

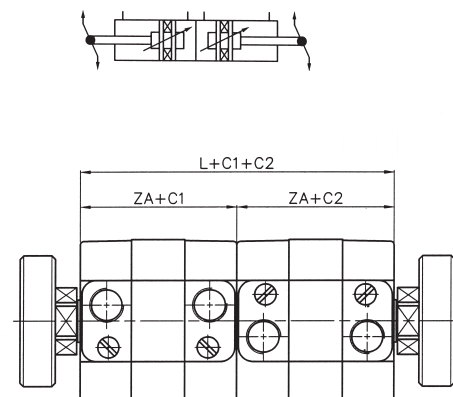
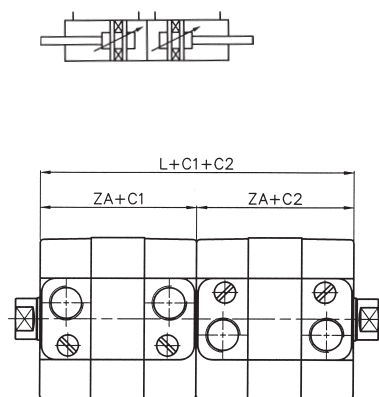
CORSA C2

Corsa cilindro di testa

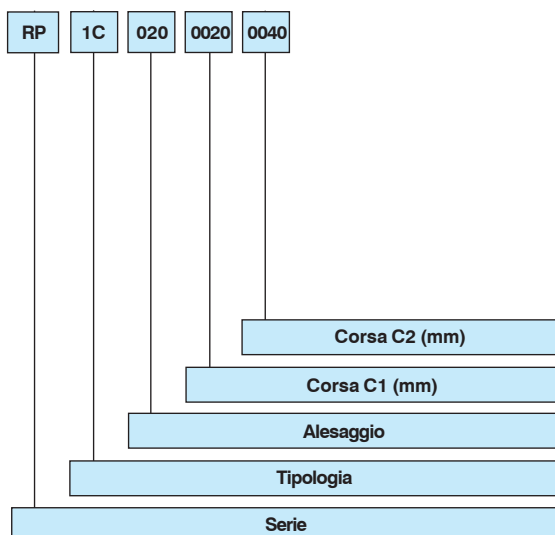
* Per le restanti quote fare riferimento alla versione standard a pag. 26 e 31. Per ulteriori tipologie di prodotto rivolgersi alla sede.

Cilindro contrapposto

Cil. ø*	ZA	L
16	37	74
20	37	74
25	39	78
32	44	88
40	45	90
50	45	90
63	50	100



Chiave di codifica



SERIE

RP Cilindro UNITOP tondo
RO Cilindro UNITOP ottagonale

TIPOLOGIA

1C Cilindro a steli contrapposti stelo femmina in acciaio inox
2C Cilindro a steli contrapposti stelo femmina in acciaio cromato

ALESAGGIO

016-020-025-032-040-050-063 mm

CORSA C1

Corsa cilindro

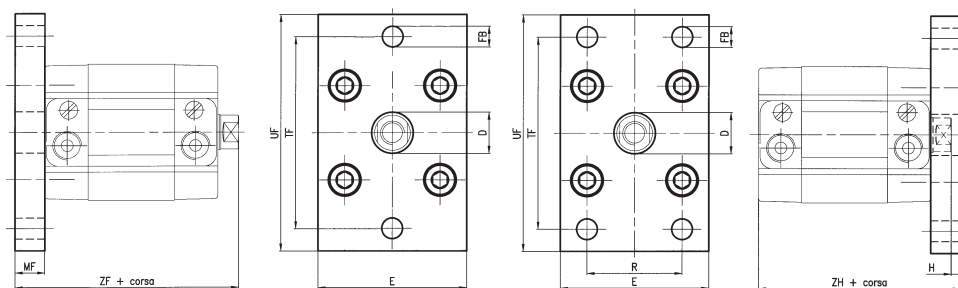
CORSA C2

Corsa cilindro

* Per le restanti quote fare riferimento alla versione standard a pag. 26 e 31. Per ulteriori tipologie di prodotto rivolgersi alla sede.

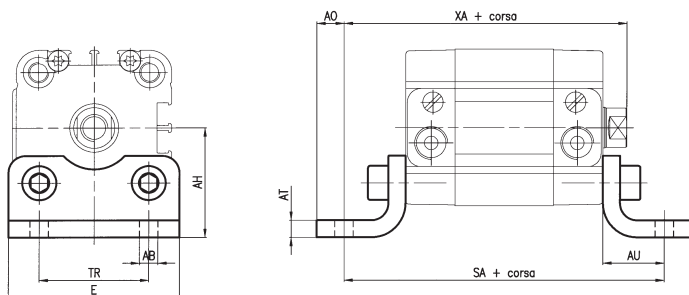


Flangia anteriore o posteriore in acciaio zincato



Cil. Ø	Codice / Massa per...	
	Unitop RU-P/7/Kg	ISO21287/Kg
16	RPF-12016/0,10	
20	RPF-12020/0,16	
25	RPF-12025/0,20	
32	RPF-12032/0,26	KF-12032/0,20
40	RPF-12040/0,42	KF-12040/0,25
50	RPF-12050/0,60	KF-12050/0,50
63	RPF-12063/1,20	KF-12063/0,65

Piedino ad angolo in acciaio zincato



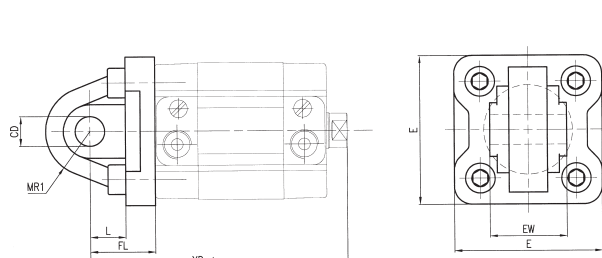
Viti di fissaggio a pag. 36

Cil. Ø	Codice / Massa per...	
	Unitop RU-P/7/Kg	ISO21287/Kg
16	RPF-13016/0,02	
20	RPF-13020/0,03	
25	RPF-13025/0,04	
32	RPF-13032/0,07	KF-13032/0,07
40	RPF-13040/0,10	KF-13040/0,10
50	RPF-13050/0,15	KF-13050/0,15
63	RPF-13063/0,25	KF-13063/0,25

Cil. Ø	Flangia										Piedino									
	Ø D H11	E	Ø FB H13	H	MF	R Js14	TF Js14	UF	ZF	ZH	Ø AB H13	Ø AN Js15	AO	AT	AU	E	SA	TR	XA	
16	10	29	5,5	5	10	-	43	55	52	47	5,5	22	4,5	3	13	30	63	18	55	
20	12	36	6,6	4	10	-	55	70	53	47	6,6	27	6	4	16	36	69	22	59	
25	12	40	6,6	4	10	-	60	76	55	49	6,6	30	6	4	16	40	71	26	61	
32	14/30	50/45	7	3	10	32	65/64	80	61	54	6.6/7	32.25/32	8/6	5/4	18/24	50/45	80/92	32	69/75	
40	14/35	60/52	9	3	10	36	82/72	102/90	62	55	6.6/9	42.5/36	8	5/4	20/28	60/52	85/101	42/36	72/80	
50	18/40	68/65	9	4	12	45	90	110	65	57	9	47/45	8/10	6/5	24/32	68/64	93/109	50/45	77/85	
63	18/45	87/75	9	7/4	15/12	50	110/100	130/120	73/70	65/63	9	59.5/50	12	6/5	27/32	84/74	104/114	62/50	85/93	

Le quote in colore sono riferite alla Serie ISO21287.

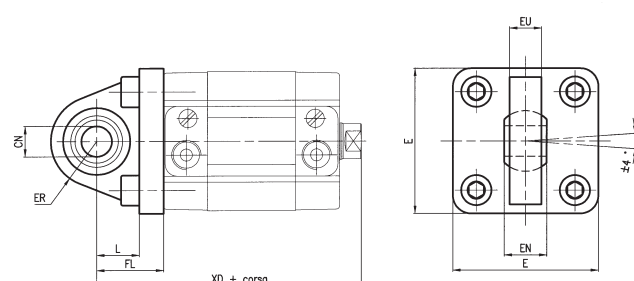
Cerniera posteriore maschio in alluminio pressofuso, ISO MP4 senza perno



Cil. Ø	Codice / Massa per...								
	Ø CD H7	E ±0,5	EW h14	FL ±0,2	L	MR1	XD	Unitop RU-P/7/Kg	ISO21287/Kg
16	6	27	12	16	10	6	58	RPF-11016/0,017	
20	8	34	16	20	14	8	63	RPF-11020/0,021	
25	8	38	16	20	14	8	65	RPF-11025/0,027	
32	10	48	26	22	12	15	73	RPF-11032/0,080	
40	12	54	28	25	15	18	77	-	KF-11040/0,100
50	12	65	32	27	15	20	80	-	KF-11050/0,170
63	16	75	40	32	20	23	89	-	KF-11063/0,250

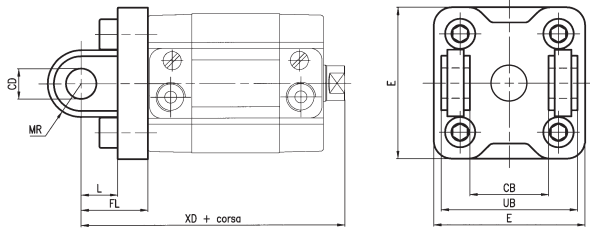
• È possibile utilizzare la cerniera maschio in abbinamento con la cerniera femmina MF-21+Ø dei microcilindri ISO6432.

Cerniera posteriore maschio in alluminio pressofuso, ISO MP4 senza perno



Cil. Ø	Codice / Massa per...									
	CN H9	E	EN	ER	EU	FL	L	XD	Unitop RU-P/7/Kg	ISO21287/Kg
32	10	48	14	15	10,5	22	14	73	RPF-11032S/0,10	
40	12	54	16	18	12	25	16,5	77	KF-10040S/0,20	
50	12	65	16	20	12	27	17,5	80	KF-10050S/0,30	
63	16	75	21	21	15	32	21,5	90	KF-10063S/0,35	

Cerniera posteriore femmina in alluminio pressofuso con perno in acciaio zincato



Codice / Massa per...

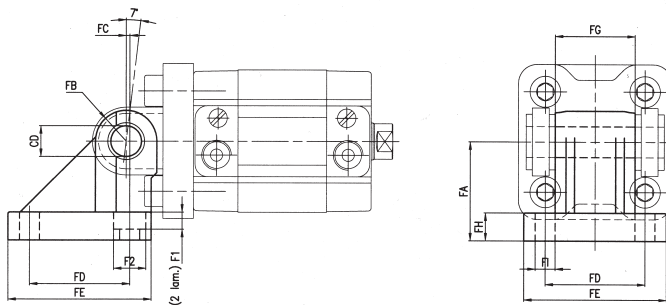
Cil. Ø	CB H14	C H9	E	FL ±0,2	L	MR	UB h14	XD	Unitop RU-P/7/Kg
32	26	10	48	22	12	11	45	73	KF-10032A/0,060
40	28	12	58	25	16	12,5	52	77	RPF-10040/0,104
50	32	12	66	27	16	12,5	60	80	RPF-10050/0,142
63	40	16	83	32	21	15	70	90	RPF-10063/0,240

Codice / Massa per...

Cil. Ø	CB H14	C H9	E	FL ±0,2	L	MR	UB h14	XD	ISO 21287/Kg
32	26	10	48	22	12	11	45	73	KF-10032A/0,10
40	28	12	58	25	15	13	52	77	KF-10040A/0,20
50	32	12	66	27	15	13	60	80	KF-10050A/0,30
63	40	16	83	32	20	17	70	90	KF-10063A/0,35

• Togliendo il perno, è possibile utilizzare la cerniera femmina anche anteriormente.

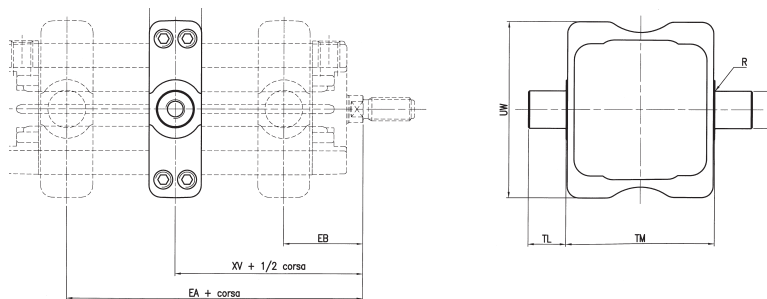
Controcerniera a 90° in alluminio pressofuso



Cil. Ø	Ø CD H9	FA Js15	FB	FC	FD	FE	FG -0,2/-0,6	FH	FI	F1	F2
32	10	32	10	1,2	32,5	46,5	26	9	6,4	5,5	10,5
40	12	36	12	2,6	38	51,5	28	9	6,4	5,5	10,5
50	12	45	12	0,3	46,5	63,5	32	9	8,4	5	13,5
63	16	50	16	3,3	56,5	73,5	40	10,5	8,4	5	13,5

Cil. Ø	Codice	Massa Kg
32	KF-19032	0,09
40	KF-19040	0,12
50	KF-19050	0,20
63	KF-19063	0,32

Cerniera intermedia completa con grani di fissaggio

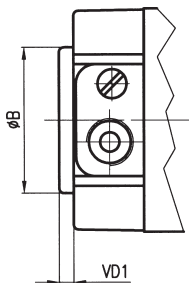


Cil. Ø	EA (max)	EB (min)	I1 (max)	R (max)	TD (e9)	TL (h14)	TM (h14)	UW (max)	XV	
									Nom.	Toll.
32	24	34	22	0,5	12	12	50	65	29	±2
40	25	34	22	0,5	16	16	63	75	29,5	±2
50	26	35	22	1	16	16	75	95	30,5	±2
63	27	38	28	1	20	20	90	105	32,5	±2

Cil. Ø	Codice	Massa Kg
32	KDF-14032	0,13
40	RPF-14040	0,24
50	RPF-14050	0,32
63	RPF-14063	0,47

Corsa min. del cilindro: 10 mm
 XV+1/2 corsa: cerniera in mezzaria fra le testate.

Anello adattatore per centraggio posteriore ISO (a richiesta)



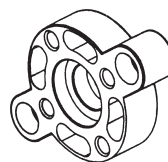
Cil. Ø	Anello adattatore		Codice
	ØB	VD1	
32	30	3	RSF-09032
40	35	3	RSF-09040
50	40	3	RSF-09050
63	45	3	RSF-09063

**Flangia per stelo femmina in zama (Ø 16÷25 mm);
in alluminio pressofuso (Ø 32÷63 mm).
(Completa di vite per il fissaggio, fornita di serie
con le tipologie di cilindri ottagonali Serie RO-RN)
Se montata su cilindri con tipologia RP-RM
le quote sono le medesime della Serie RO-RN**



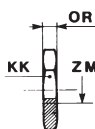
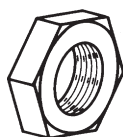
Cil. Ø	Codice	Massa kg
16	RPF-28016	0,007
20	RPF-28020	0,018
25	RPF-28025	0,020
32	RPF-28032	0,024
40	RPF-28040	0,035
50	RPF-28050	0,057
63	RPF-28063	0,094

**Flangia per stelo con dispositivo antirotazione
in zama (Ø 16÷25 mm); in alluminio pressofuso
(Ø 32÷63 mm) per Serie RP 210... - RP 211...
(Completa di viti per il fissaggio)**



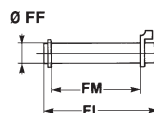
Cil. Ø	Codice	Massa kg
16	RPF-29016	0,010
20	RPF-29020	0,018
25	RPF-29025	0,025
32	RPF-29032	0,026
40	RPF-29040	0,036
50	RPF-29050	0,065
63	RPF-29063	0,100

Dado per stelo in acciaio zincato



Cil. Ø	ZM	KK	OR	Codice
16	M6 x 1	10	4	MF-16012
20-25	M8 x 1,25	13	5	MF-16020
32-40	M10 x 1,25	17	6	KF-16032
50-63	M12 x 1,25	19	7	KF-16040

**Perno in acciaio zincato completo di
2 seeger di arresto**



Cil. Ø	FF f8	FL	FM	Massa kg	Codice
32	10	53	46	0,03	KF-18032
40	12	61,3	53	0,05	KF-18040
50	12	69	61	0,05	KF-18050
63	16	80,5	71	0,12	KF-18063

Viti fissaggio accessori

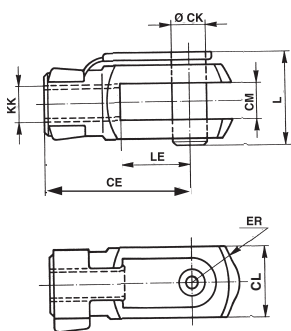
**Vite a brugola testa cilindrica UNI 5931
(confezione da 100 pz.)
Codice AZ4-VN... adatte per fissaggi
Serie RPF-12..., RPF-13... e RPF-11...**

Cil. Ø	Vite	Codice
16	M4 x 18	AZ4-VN0418
20-25	M5 x 18	AZ4-VN0518
32-40	M6 x 20	AZ4-VN0620
50-63	M8 x 25	AZ4-VN0825

**Vite a brugola testa cilindrica UNI 5931
Codice AZ4-VN... adatte per fissaggi
Serie KF-10032/RPF-10...**

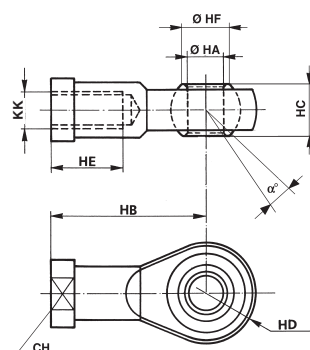
Cil. Ø	Vite	Codice
32-40	M6 x 25	AZ4-VN0625
50-63	M8 x 30	AZ4-VN0830

Forcella femmina con clips in acciaio zincato per stelo a norma ISO 8140 completa di perno



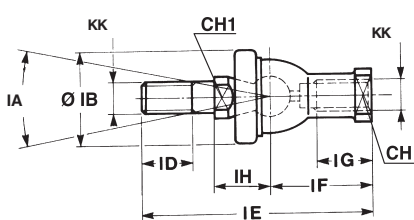
Cil. Ø	CE	CK	CL	CM B12	ER	KK	L	LE	Massa kg	Codice
16	24	6	12	6	7	M6 x 1	16	12	0,019	MF-15016
20÷25	32	8	16	8	10	M8 x 1,25	22	16	0,046	MF-15020
32-40	40	10	20	10	16	M10 x 1,25	26	20	0,090	KF-15032
50-63	48	12	24	12	19	M12 x 1,25	32	24	0,115	KF-15040

Forcella snodata autolubrificante in acciaio zincato



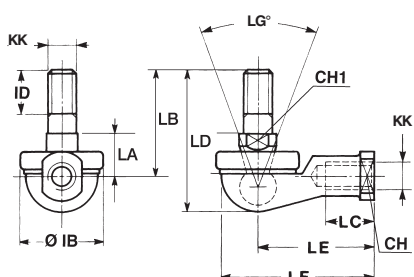
Cil. Ø	a	CH	KK	HA	HB	HC	HD	HE	HF	Massa kg	Codice
16	13°	11	M6 x 1	6	30	9	10	12	9	0,026	MF-17012
20÷25	13°	14	M8 x 1,25	8	36	12	12	16	10,4	0,046	MF-17020
32-40	13°	17	M10x 1,25	10	43	14	14	20	12,9	0,076	KF-17032
50-63	13°	19	M12 x 1,25	12	50	16	16	22	15,4	0,110	KF-17040

Forcella con perno snodato in asse



Cil. Ø	CH	CH1	IA	KK	IH	IB	ID	IE	IF	IG	Massa kg	Codice
16	11	8	30°	M6 x 1	12,2 0 ±0,3	22	11	55,2	28	15	0,04	MF-22016
20÷25	14	10	30°	M8 x 1,25	16	28	12	65	32	16	0,075	MF-22020
32-40	17	11	30°	M10x 1,25	19,5	32	15	74,5	35	18	0,120	KF-22025
50-63	19	11	30°	M12 x 1,25	22	36	17	84	40	20	0,185	KF-22040

Forcella con perno snodato ad angolo



Cil. Ø	CH	CH1	LG	KK	IB	ID	LA	LB	LC	LD	LE	LF	Massa kg	Codice
16	11	8	50°	M6x1	22	11	11 0 ±0,3	26	14	35,5	30	40	0,037	MF-23012
20÷25	14	10	50°	M8x1,25	28	12	14	31	17	42,5	36	48	0,067	MF-23020
32-40	17	11	50°	M10x1,25	32	15	17	37	21	50,5	43	57	0,110	KF-23025
50-63	19	17	50°	M12x1,25	36	17	19	42	27	57,5	50	66	0,165	KF-23040